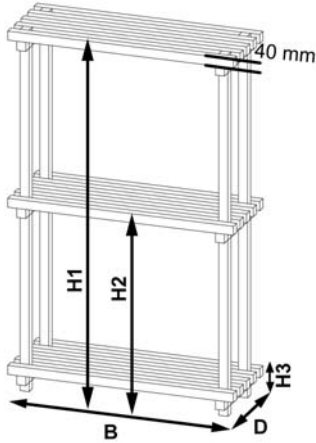


## Bestelformulier maatwerk BASIC Construct

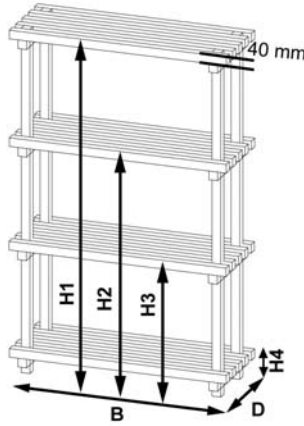
Via dit formulier kunt u een keuze maken uit één van de drie onderstaande standaard stellingen (A,B of C) Graag invullen in mm.

E-mailen voor het aanvragen van een vrijblijvende offerte of maatwerk is uiteraard ook mogelijk.

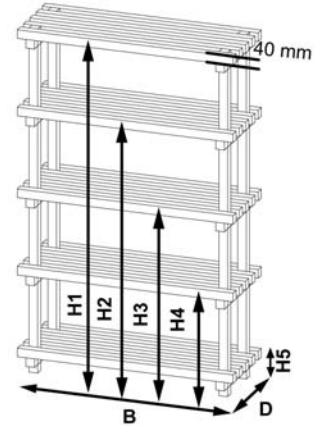
### Situatie A: 3 legplanken



### Situatie B: 4 legplanken



### Situatie C: 5 legplanken



Aantal \_\_\_\_\_

B (300 tot 4000 mm) \_\_\_\_\_

D  360 mm  520 mm  
 440 mm  600 mm

H1 (1000 tot 2000 mm) \_\_\_\_\_

H2 \_\_\_\_\_

H3 (120 – 800 mm) \_\_\_\_\_

Aantal \_\_\_\_\_

B (300 tot 4000 mm) \_\_\_\_\_

D  360 mm  520 mm  
 440 mm  600 mm

H1 (1000 tot 2000 mm) \_\_\_\_\_

H2 \_\_\_\_\_

H3 \_\_\_\_\_

H4 (120 – 800 mm) \_\_\_\_\_

Aantal \_\_\_\_\_

B (300 tot 4000 mm) \_\_\_\_\_

D  360 mm  520 mm  
 440 mm  600 mm

H1 (1000 tot 2000 mm) \_\_\_\_\_

H2 \_\_\_\_\_

H3 \_\_\_\_\_

H4 \_\_\_\_\_

H5 (120 – 800 mm) \_\_\_\_\_

### Persoonlijke gegevens/factuuradres

Naam: \_\_\_\_\_

Voorletters: \_\_\_\_\_

Straat: \_\_\_\_\_

Nummer: \_\_\_\_\_

Plaats: \_\_\_\_\_

Postcode: \_\_\_\_\_

Vaste telefoon: \_\_\_\_\_

Mobiele telefoon: \_\_\_\_\_

Email: \_\_\_\_\_

Datum: \_\_\_\_\_

Handtekening: \_\_\_\_\_

### Afleveradres:

Straat: \_\_\_\_\_ Nummer: \_\_\_\_\_

Plaats: \_\_\_\_\_ Postcode: \_\_\_\_\_

Gewenste leverdatum: \_\_\_\_\_ (minimaal 4 weken)

Contactgegevens: formulier faxen of mailen aan

**Damme Kunststoffen**

Fax nr. : 020-4824454

Email: [info@dammekunststoffen.nl](mailto:info@dammekunststoffen.nl)